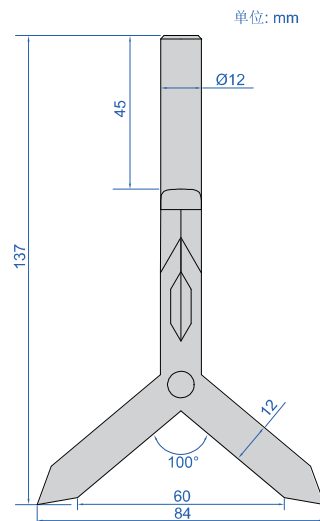


圆柱分中器



6813-1A



6813-1A

- 可快速定位工件
- 硬度HRC58-62

型号	精度	适用圆柱直径(Ød)
6813-1A	±0.15mm	5-90mm

应用

